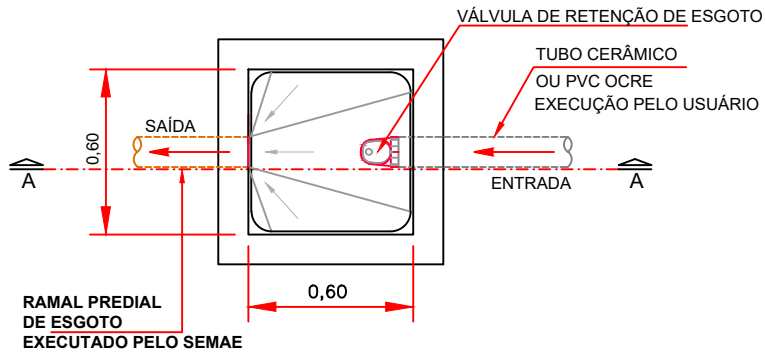


MODELO PADRÃO DE CAIXA DE INSPEÇÃO DE ESGOTO

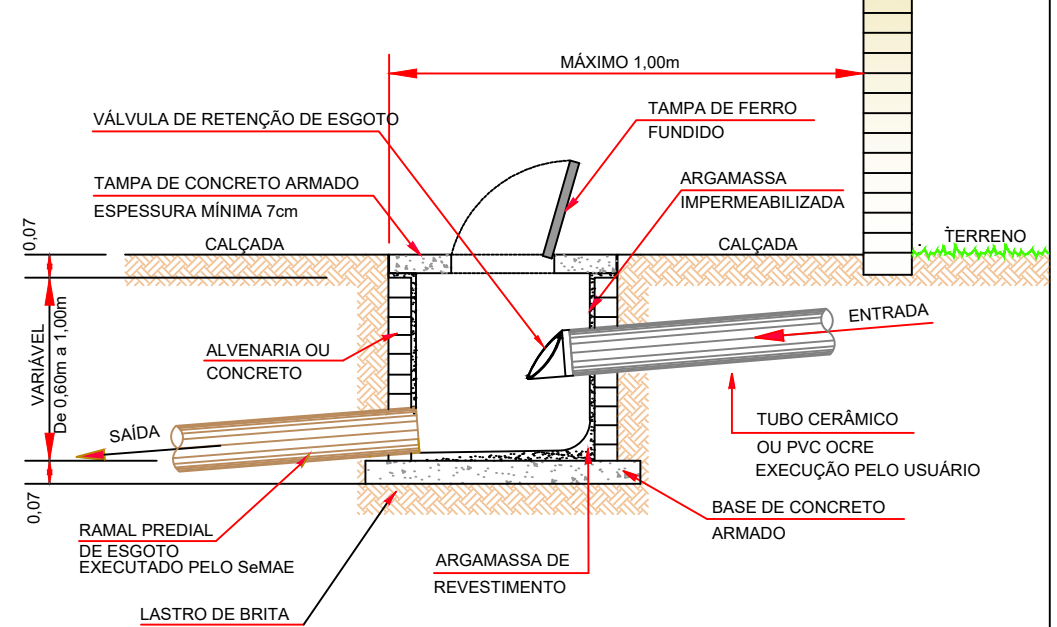
PLANTA

Executar CI sob o ramal esgoto existente



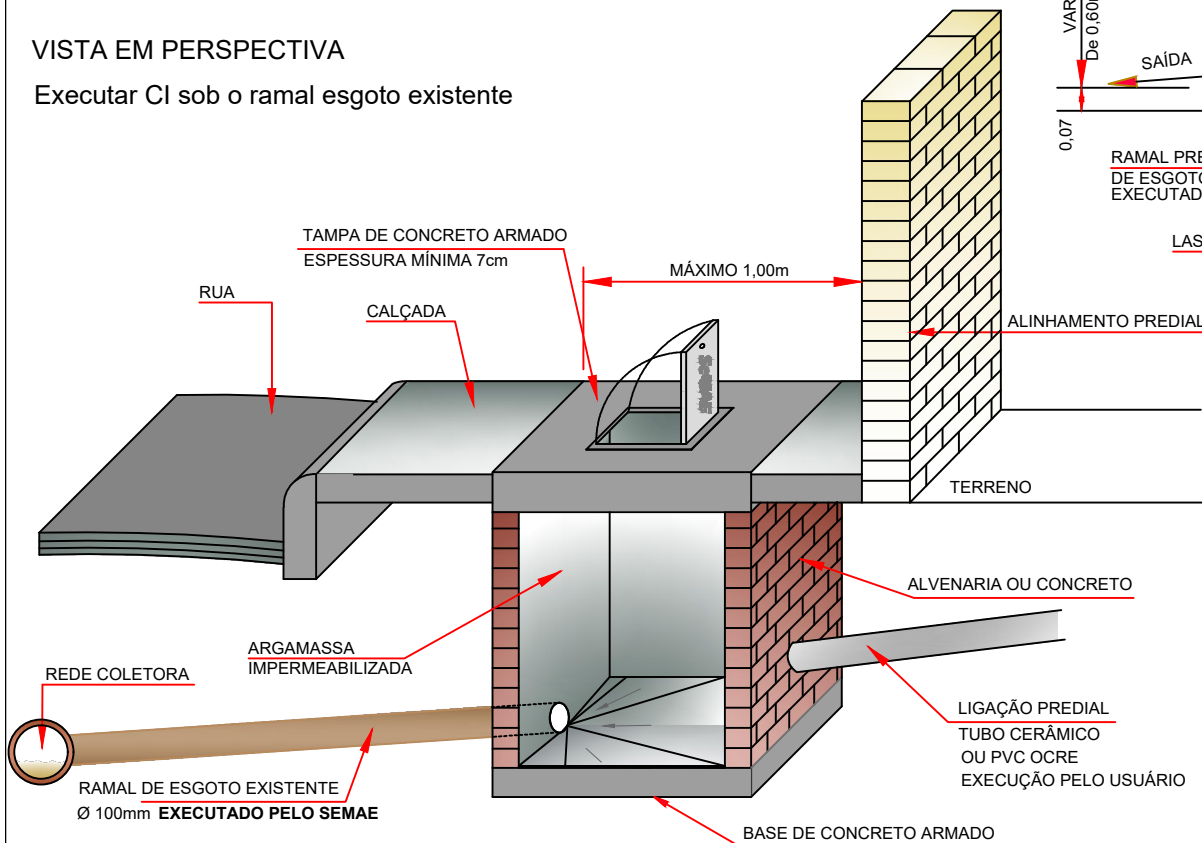
CORTE ESQUEMÁTICO

Executar CI sob o ramal esgoto existente

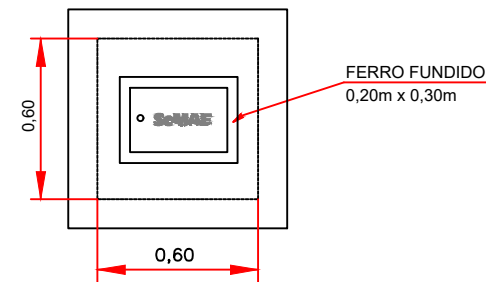


VISTA EM PERSPECTIVA

Executar CI sob o ramal esgoto existente



DETALHE DA TAMPA



DETALHE DA VÁLVULA DE RETENÇÃO DE ESGOTO



OBSERVAÇÕES:

- 1 - MEDIDAS EM METROS
- 2 - A CAIXA PODERÁ SER CILÍNDRICA C/ DIÂMETRO MÍNIMO DE 0,60m
- 3 - PROFUNDIDADE ACIMA DE 1m CONSULTAR O SEMAE